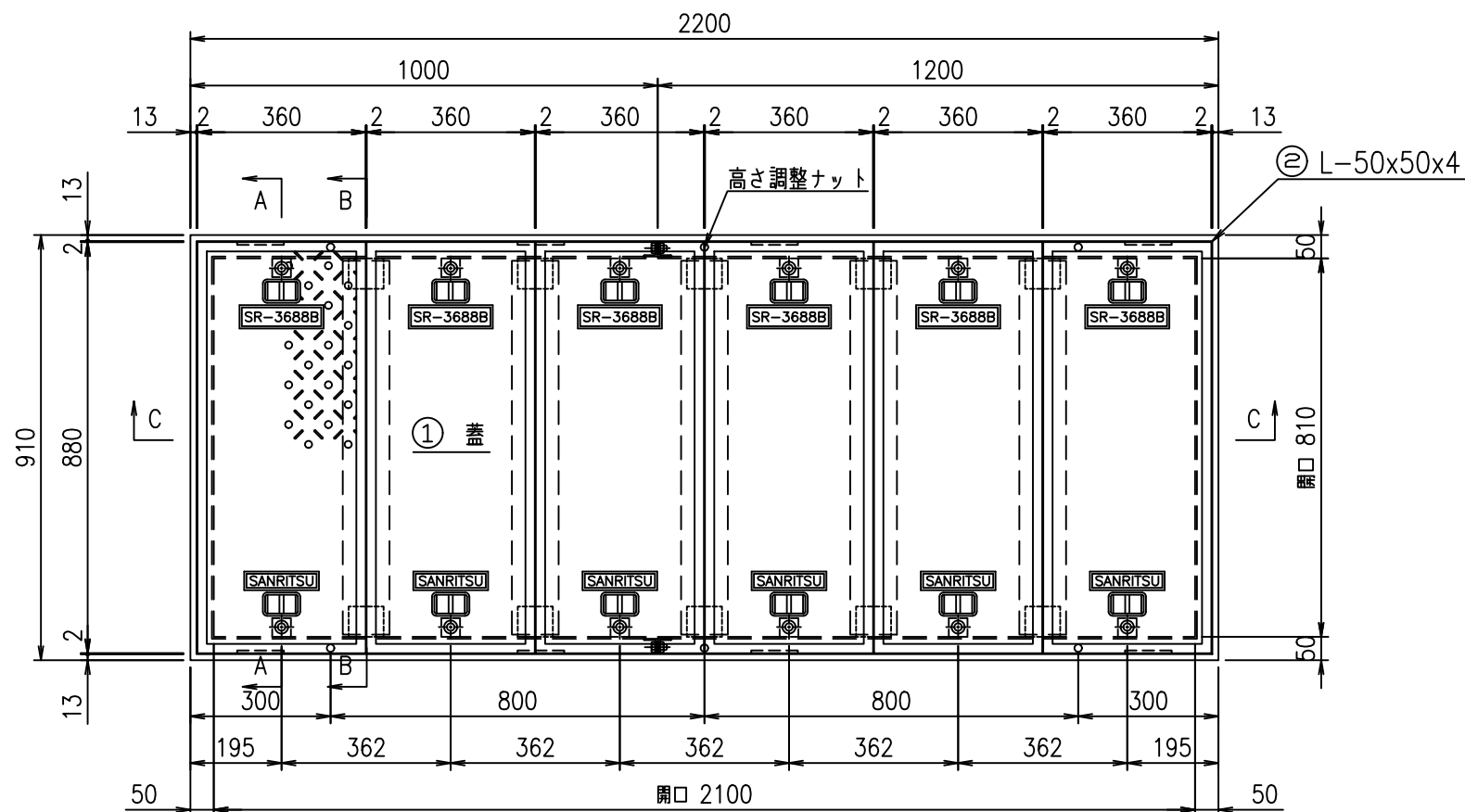
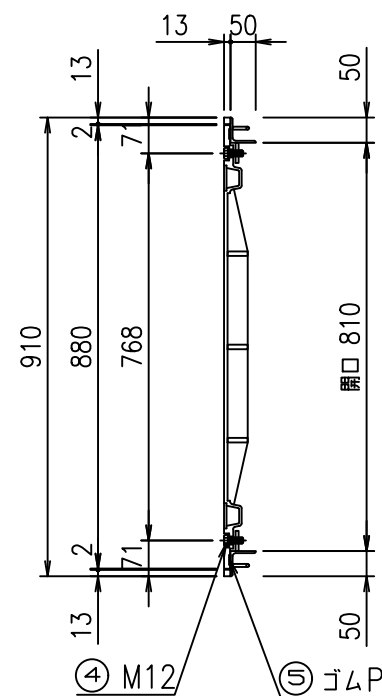


# SR-改792x2100

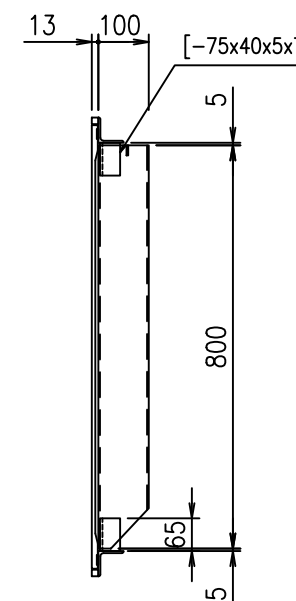
平面図 S=1:15



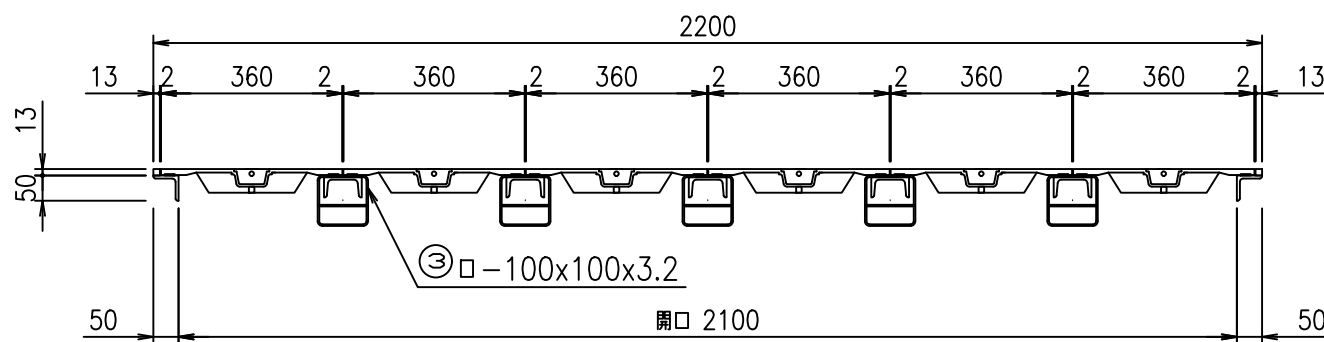
A-A断面図



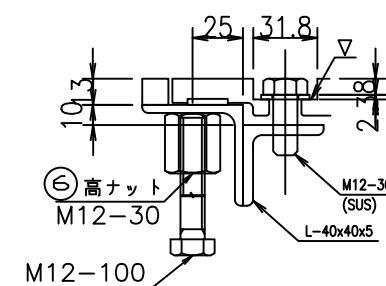
B-B断面図



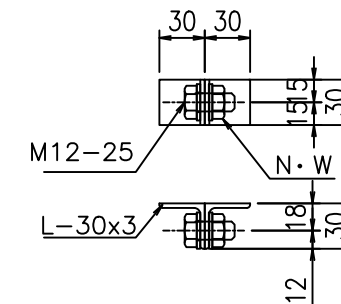
C-C断面図



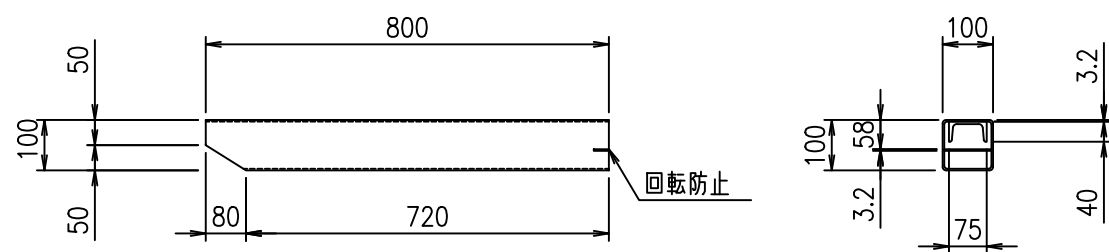
B部詳細図



接合部詳細図



梁詳細図



符号	名称	規格・寸法	材質	仕様	数量	単位	単位重量	重量 kg	備考
①	蓋	360×880	FCD600	樹脂塗装	6	枚	25.8	154.8	
②	枠	L-50x50x4x6020	SS400	めっき	1	組	18.4	18.4	HDZT35
③	大梁	ロ-13x13x6168	SS400	めっき	1	組	8.2	8.2	HDZT35
		ロ-100x100x3.2x800	SS400	めっき	5	本	7.6	38.0	HDZT35
④	ヒットボルト	[-75x40x5x7	SS400	めっき	10	箇所	0.45	4.5	HDZT35
		M12×30(B・W・GW)	SUS304		12	組	0.1	1.2	
⑤	ゴムP	t=2.0	CR相当品			m			
⑥	高ナット	M12 30H	SS400		6	本	0.5	3.0	
		高さ調整ボルト	M12-100	SS400		6	本	0.2	1.2
合計								229.3	

件名:	改1	改2	改3	株式会社 三立	マンホール用鋳鉄製蓋	荷重	縮尺 1/15	承認	検図	作図	No.
	日付	日付	日付	〒460-0011 名古屋市中区大須1-2-3 GSファス	810x2100	T-25相当	日付 2024/03/12		後藤	包	/
				Tel 052-221-6626 Fax 052-221-6628							